



中国认可  
国际互认  
检测  
TESTING  
CNAS L12707

## 净水机水效检验检测报告

报告编号：\_\_\_\_\_ EWCjs-22-1064 \_\_\_\_\_

产品名称：\_\_\_\_\_ 720 牌 WP-E3501 型反渗透净饮机 \_\_\_\_\_

规格型号：\_\_\_\_\_ WP-E3502 \_\_\_\_\_

生产者名称：\_\_\_\_\_ 柒贰零（北京）健康科技有限公司 \_\_\_\_\_



检验检测单位（盖章）：中国家用电器研究院

## 注 意 事 项

- 1、报告无“检验检测专用章”或检验单位公章、骑缝章无效。
- 2、复制的报告未重新加盖“检验报告专用章”或检验单位公章无效。
- 3、报告无主检、审核、批准人签字无效,报告应加盖骑缝章。
- 4、报告涂改无效。
- 5、若对检验报告持有异议,应于收到报告之日起十五日内向检验检测单位提出。
- 6、一般情况,委托检验仅对来样负责。



# 检验检测报告

报告编号：EWCjs-22-1064

第 1 页 共 8 页

生产者名称	柒贰零（北京）健康 科技有限公司	检验类别	委托检验
样品名称	720牌 WP-E3501 型反 渗透净饮机	委托日期	2022 年 05 月 06 日
规格型号	WP-E3502	到样日期	2022 年 05 月 06 日
样品等级	合格品	样品数量	1 台
生产日期/ 批号	202203	样品状态	产品包装完好 产品无异常
检验和判定 依据	GB 34914-2021 《净水机水效限定值及水效等级》 GB/T5750.4-2006 《生活饮用水标准检验方法 感官性状和 物理指标》		
检验项目	净水流量、总净水量、净水产水率、去除率共 4 项。		
检 验 结 论	经检验，所检项目符合 GB 34914-2021 的相关要求， 其水效等级为 3 级。 (以下空白)  签发日期：2022 年 06 月 09 日 (检验检测专用章)		

批准：王经帅

审核：李瑞敏

主检：冯静霖

# 检 验 检 测 报 告

报告编号： EWCjs-22-1064

第 2 页 共 8 页

产品参数			
类型	<input checked="" type="checkbox"/> 反渗透净水机 <input type="checkbox"/> 纳滤净水机		
标称的净水流量	_____ 0.2 _____ L/min		
额定总净水量	_____ 2000 _____ L		
压力罐（储水罐）	<input type="checkbox"/> 有 <input type="checkbox"/> 参与处理工艺 <input type="checkbox"/> 不参与处理工艺		<input checked="" type="checkbox"/> 无
运行模式	1、外水箱原水→原水 TDS→增压泵→MRO 复合滤芯→纯水→水箱→进水 NTC→小水泵→加热体→出水 NTC→出水口 2、外水箱：原水箱和废水箱，由液位开关感应原水箱水位 3、内水箱：纯水 TDS、LED 杀菌，由液位开关感应水位 4、MRO 复合滤芯：纯水→纯水箱，废水→废水箱		
外形尺寸 长×宽×高（mm）	397×200×397		
重量（kg）	8.5		
网络功能	<input checked="" type="checkbox"/> 有 <input type="checkbox"/> 无		
滤芯更换提醒	<input checked="" type="checkbox"/> 有 <input type="checkbox"/> 无		
关键零部件			
名称	型号	技术参数	描述
增压泵	——	流量>650mL/min(进水压力 0PSI，出水压力 60PSI) 24VDC，1.55A，功率：37.2W	——

用  
注  
970

# 检 验 检 测 报 告

报告编号： EWCjs-22-1064

第 3 页 共 8 页

样 品 描 述 及 说 明	废水电磁阀	——	24VDC , 0.24A	——
	UV 灯	——	24VDC , 0.5A	——
	进水 TDS 探头	——	5V , 0.01A	——
	纯水 TDS 探头	——	5V , 0.01A	——
	单杆液位开关	——	5V , 0.01A	——
	接近开关	——	24VDC , 0.5A	——
	厚膜加热管	——	220V/AC ,10A ,功率 :2100W	——
	进水 NTC	——	5V , 0.01A	——
	小水泵	——	24VDC , 0.25A	——
	电源适配器	——	AC : 200~240V DC : 24V±5	——
	主要净化元件	——	反渗透膜滤芯	——
	其它净化元件	——	无纺布炭纤维滤芯 , 压缩活性炭滤芯 , 无纺布	——
其他说明: ——				

# 检 验 检 测 报 告

报告编号： EWCjs-22-1064

第 4 页 共 8 页

## 一、样品照片、压力罐照片 (如有)



WP-E3502 (铭牌)



WP-E3502 (整体)

## 二、关键零部件照片



WP-E3502 (720 牌复合反渗透滤芯)

样  
品  
照  
片

# 检 验 检 测 报 告

报告编号： EWCjs-22-1064

第 5 页 共 8 页

样  
品  
照  
片

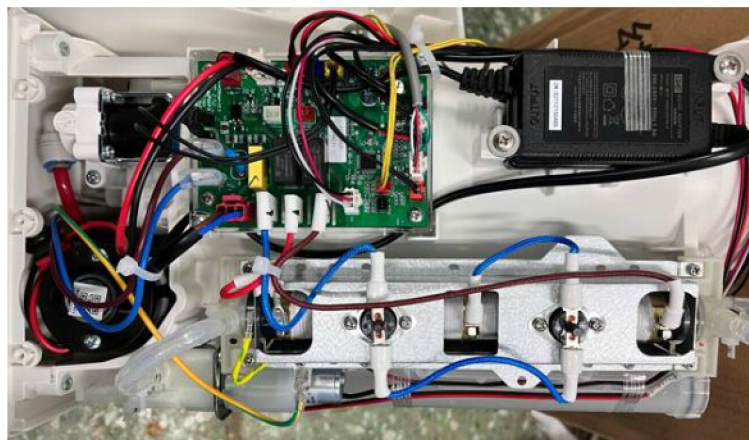
## 二、关键零部件照片



WP-E3502 ( 电磁阀 )



WP-E3502 ( 泵 )



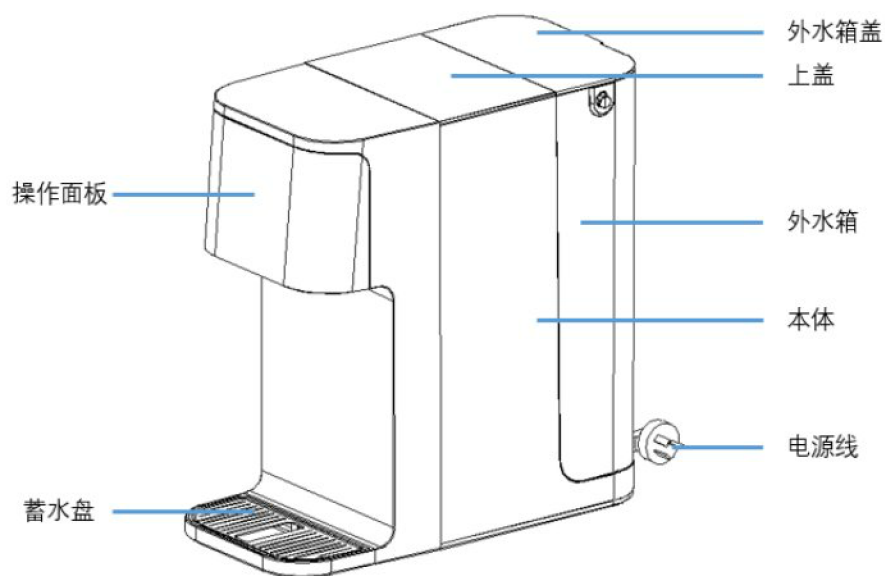
WP-E3502 ( 内部结构 )

# 检验检测报告

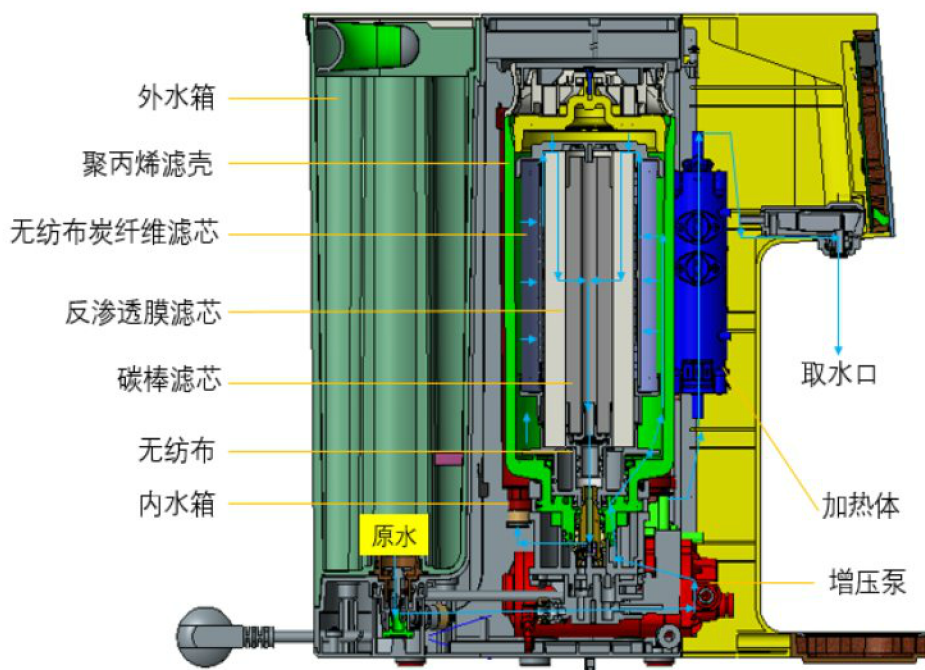
报告编号： EWCjs-22-1064

第 6 页 共 8 页

## 三、水处理工艺图



样品照片



WP-E3502



# 检 验 检 测 报 告

报告编号：EWCjs-22-1064

第 7 页 共 8 页

检验检测结果						
序号	检验项目	标准要求	检验结果	单项判定		
1	总净水量	净水机的总净水量不小于额定总净水量_2000 L 1 级：≥4000 L 2 级：≥3000 L 3 级：≥2000 L	2000.1L	P		
2	净水产水率	1 级 净水产水率≥65% 2 级 净水产水率≥55% 3 级 净水产水率≥45%	54.1%	P		
3	净水量依次达到额定总净水量	0 %	净水流量	不小于标称值 0.2L/min	0.40L/min	P
		25 % 段末	总硬度 (以 CaCO <sub>3</sub> 计)	反渗透净水机≥90%	95.4%	P
			电导率	反渗透净水机≥85%	92.7%	P
			净水流量	不小于标称值 0.2L/min	0.38L/min	P
		50 % 段末	总硬度 (以 CaCO <sub>3</sub> 计)	反渗透净水机≥90%	95.2%	P
			电导率	反渗透净水机≥85%	92.4%	P
			净水流量	不小于标称值 0.2L/min	0.37L/min	P
		电导率	反渗透净水机≥85%	91.9%	P	



# 检 验 检 测 报 告

报告编号：EWCjs-22-1064

第 8 页 共 8 页

检验检测结果						
序号	检验项目			标准要求	检验结果	单项判定
3	净水量依次达到额定总净水量	75%段末	净水流量	不小于标称值 0.2L/min	0.35L/min	P
			总硬度(以CaCO <sub>3</sub> 计)	反渗透净水机≥90%	94.6%	P
			电导率	反渗透净水机≥85%	91.4%	P
	100%段末	净水流量	不小于标称值 0.2L/min	0.31L/min	P	
		总硬度(以CaCO <sub>3</sub> 计)	反渗透净水机≥90%	94.3%	P	
		电导率	反渗透净水机≥85%	91.0%	P	
备注	单项判定：P 试验结果符合要求，F 试验结果不符合要求，N 不适用。					

( 本页以下空白 )